

## Bewegungsmelder

# IS 360-1 DE

weiß  
EAN 4007841 032845  
Art.-Nr. 032845



Infrarot-Sensor  
360°



Max. Ø 8 m

1000 W

1000 W max. (LED-  
fähig)



IP54



2 - 2000 Lux



8 Sek - 35 Min



Ideal 2,2 m

3 years

Herstellergarantie



CE



VDE

## Funktionsbeschreibung

Intelligente Technik zum Einbauen. Infrarot-Bewegungsmelder IS 360-1 DE, für außen und innen, ideal zum Einbau in Vordächer und abgehängte Decken, 360° Erfassungswinkel, Reichweite bis 4 m, Zeit- und Dämmerungsschwelle einstellbar, durch Abdeckblenden einschränkbarer Erfassungsbereich.

## Technische Daten

|                     |   |                              |                                       |
|---------------------|---|------------------------------|---------------------------------------|
| Abmessungen (Ø x H) | 78 x 89 mm  | LED Lampen > 2 W < 8 W       | 175 W                                 |
| Herstellergarantie  | 3 Jahre   | LED Lampen > 8 W             | 350 W                                 |
| Einstellungen via   | Potis   | Kapazitive Belastung in µF   | 132 µF                                |
| Mit Fernbedienung   | Nein  | Technologie, Sensoren        | Passiv Infrarot,<br>Mischlichtmessung |
| Variante            | weiß  | Montagehöhe                  | 2,50 – 4,00 m                         |
| VPE1, EAN           | 4007841032845   | Montagehöhe max              | 4,00 m                                |
| Ausführung          | Bewegungsmelder   | optimale Montagehöhe         | 2,5 m                                 |
| Anwendung, Ort      | Außenbereich, Innenbereich  | Erfassungswinkel             | 360 °                                 |
| Anwendung, Raum     | Außenbereich, Hauseingang, Rund<br>ums Haus, Terrasse / Balkon,<br>Innenbereich | Öffnungswinkel               | 90 °                                  |
| Farbe               | Weiß  | Unterkriechschutz            | Ja                                    |
| Farbe, RAL          | 9010  | segmentweise Ausblendung     | Ja                                    |
| Inkl. Eckwandhalter | Nein  | Elektronische Skalierbarkeit | Nein                                  |
| Montageort          | Decke   | Mechanische Skalierbarkeit   | Nein                                  |
| Verpackungsinhalt   | 1   | Reichweite Radial            | Ø 4 m (13 m <sup>2</sup> )            |
| Montageart          | Deckeneinbau, Decke   | Reichweite Tangential        | Ø 8 m (50 m <sup>2</sup> )            |
| Schutzart           | IP54  | Schaltzonen                  | 304 Schaltzonen                       |
|                     |   | Dämmerungseinstellung        | 2 – 2000 lx                           |

<https://www.steinell.de>

Technische Änderungen vorbehalten

07.2026

Seite 1 von 3

# IS 360-1 DE

weiß  
 EAN 4007841 032845  
 Art.-Nr. 032845

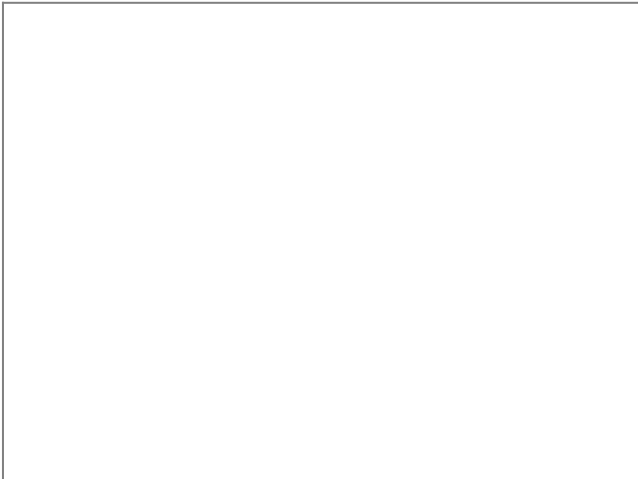


## Technische Daten

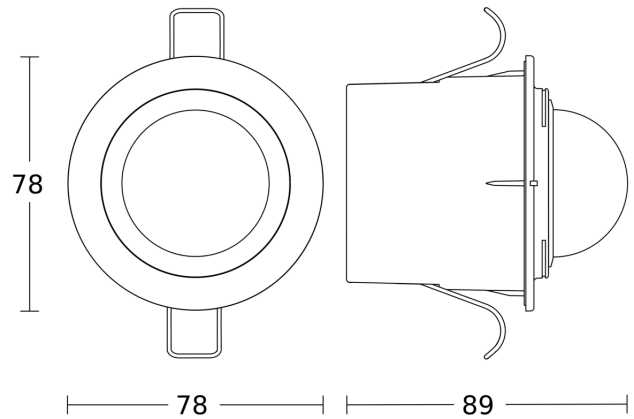
|   |                          |
|---|--------------------------|
| Schutzklasse                              | II                       |
| Umgebungstemperatur                       | von -20 bis 40 °C        |
| Werkstoff                                 | Kunststoff               |
| Netzanschluss                             | 230 – 240 V / 50 – 60 Hz |
| Schaltausgang 1, Ohmsch                   | 1000 W                   |
| Leuchtstofflampen EVG                     | 350 W                    |
| Leuchtstofflampen unkompensiert           | 500 VA                   |
| Leuchtstofflampen reihenkompensiert       | 500 VA                   |
| Leuchtstofflampen parallelkompensiert     | 500 VA                   |
| Schaltausgang 1, Niedervolt Halogenlampen | 1000 VA                  |
| LED Lampen < 2 W                          | 100 W                    |

|                             |                 |
|-----------------------------|-----------------|
| Zeiteinstellung             | 8 s – 35 Min.   |
| Grundlichtfunktion          | Nein            |
| Hauptlicht einstellbar      | Nein            |
| Dämmerungseinstellung Teach | Nein            |
| Konstantlichtregelung       | Nein            |
| Vernetzung                  | Ja              |
| Art der Vernetzung          | Master/Master   |
| Vernetzung via              | Kabel           |
| Produkt Kategorie           | Bewegungsmelder |

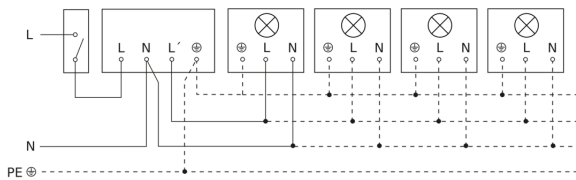
## Sensorerfassungsbereich



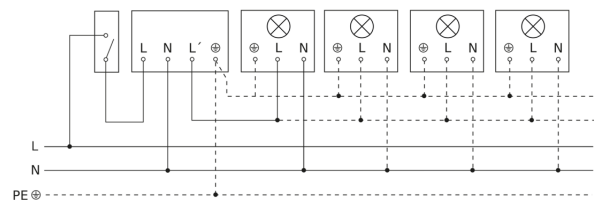
## Maßzeichnung



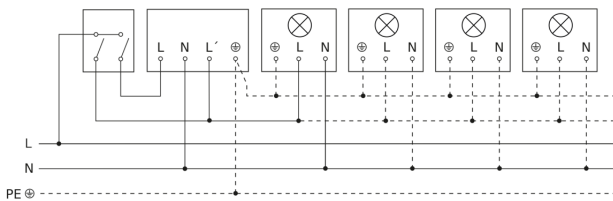
## Schaltplan Leuchte ohne vorhandenen Nullleiter



## Schaltplan Leuchte mit vorhandenem Nullleiter



## Schaltplan Anschluss über Serienschalter für Hand- und Automatik-Betrieb



## Schaltplan Anschluss über einen Wechselschalter für Dauerlicht- und Automatik-Betrieb

